

## DESCRIPCIÓN

El sistema FABA A12 es un sistema anticaídas y forma parte de la Directiva europea sobre equipos de protección individual (EPI) (UE 2016/425). El sistema está certificado según la norma EN 353-1:2018. El sistema FABA A12 está certificado para un peso del usuario (incluido el peso del usuario y su equipo) de hasta 150 kg.

Los componentes principales del sistema FABA A12 se describen en esta ficha técnica. Hay hojas técnicas adicionales disponibles para componentes específicos. Consulte a su representante de Tractel® para obtener más información.

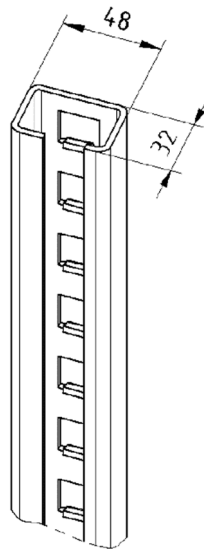
El sistema FABA A12 está compuesto por un rail anticaídas vertical (disponible como rail o escalera con rail) y un deslizador. Todos los deslizadores FABA están equipados con un amortiguador para limitar la fuerza aplicada al usuario, en caso de caída, a un máximo de 600 daN. Hay disponible una amplia gama de componentes para el sistema FABA A12 en particular (pero no limitado): tope permanente o desmontable, sección de entrada, solución de salida y una amplia gama de soportes.

## CARACTERÍSTICAS TÉCNICAS

### Carril

El rail FABA A12 está disponible en 20 longitudes estándar diferentes en acero galvanizado en caliente (EN ISO 1461 - tZn) o acero inoxidable (1.4571).

El rail es un perfil en forma de C con ventanas de captura para detener la caída. El dispositivo anticaídas se desliza dentro del perfil en forma de C.

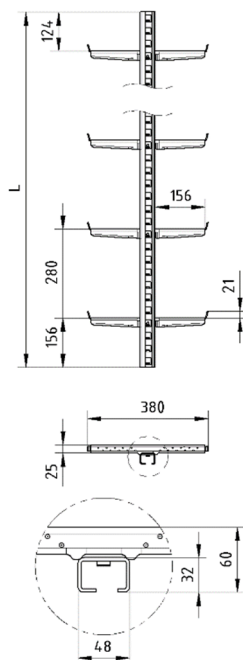


Código		Longitud del rail (metros)	Peso [kg]
Acero galvanizado	Acero inoxidable		
502845	502905	0.56	1.80
500038	502915	0.84	2.70
502855	502925	1.12	3.60
502865	502935	1.40	4.50
502875	502945	1.68	5.40
500048	502955	1.96	6.30
502885	502965	2.24	7.20
500058	502975	2.52	8.10
502895	502985	2.80	9.00
500068	502995	3.08	9.90
500078	503005	3.36	10.80
500088	503015	3.64	11.70
500098	503025	3.92	12.60
500108	503035	4.20	13.50
500118	503045	4.48	14.40
500128	503055	4.76	15.30
500138	503065	5.04	16.20
500148	500168	5.32	17.10
500158	503075	5.60	18.00

### Escalera

Además de las características del rail, la escalera FABA A12 incorpora partes soldadas, y cumple con la norma EN 14122-4 que especifica los requisitos para la fabricación de escaleras.

La escalera FABA A12 está disponible en 20 longitudes estándar diferentes en acero galvanizado en caliente (EN ISO 1461 - tZn) o acero inoxidable (1.4571).

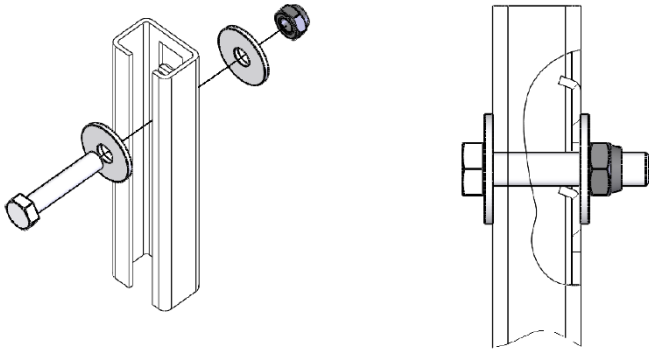


Código		Longitud escalera (metros)	Peso [kg]
Acero galvanizado	Acero inoxidable		
501237	501247	0.56	2.70
501257	501267	0.84	4.05
501297	501307	1.12	5.40
501317	501327	1.4	6.75
501337	501357	1.68	8.10
501367	501377	1.96	9.45
501387	501397	2.24	10.80
501407	501417	2.52	12.15
501427	501437	2.8	13.50
501447	501457	3.08	14.85
501467	501477	3.36	16.20
501487	501497	3.64	17.55
501507	501517	3.92	18.90
501527	501537	4.2	20.25
501547	501557	4.48	21.60
501567	501577	4.76	22.95
501587	501597	5.04	24.30
501607	501617	5.32	26.10
501627	501637	5.6	27.00

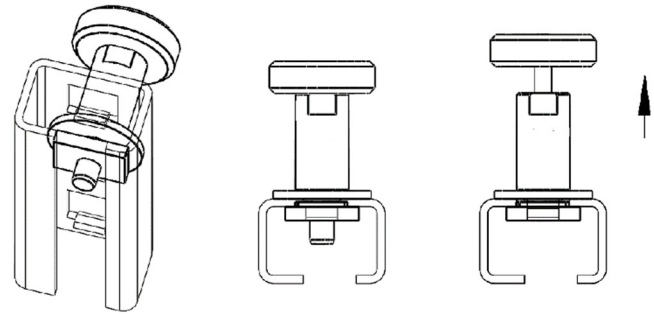
### Pestillo permanente y desmontable

Los topes están diseñados para el sistema FABA A12. Deben instalarse en todas las aberturas del rail o escalera por donde pueda salir el deslizador para evitar desconexiones no deseadas.

Tope permanente



Tope desmontable



El tope permanente generalmente se usa en la parte superior de un sistema para evitar que el dispositivo deslizante se salga del rail y, por lo tanto, mantener al usuario conectado en el punto más alto del sistema.

El tope desmontable se utiliza en cualquier punto en el que el usuario pueda desconectarse del sistema FABA. Antes de desconectarse, el usuario siempre debe asegurarse de que está seguro.

Código	Descripción	Peso
517185	Captura desmontable	0,3 kg

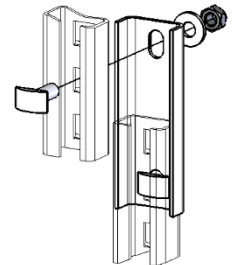
Material: acero inoxidable 1.4571 / A4

Código	Descripción	Peso
508067	Captura permanente	0,1 kg

Material: acero inoxidable 1.4571 / A4

### Junta de unión

Diseñado específicamente para el sistema FABA A12. Se utiliza para conectar 2 escaleras o raíles en posición vertical. Se suministra con juego de 2 tornillos M12 x 35 (508107). Está disponible en acero inoxidable o acero galvanizado según el material de la escalera/rail.



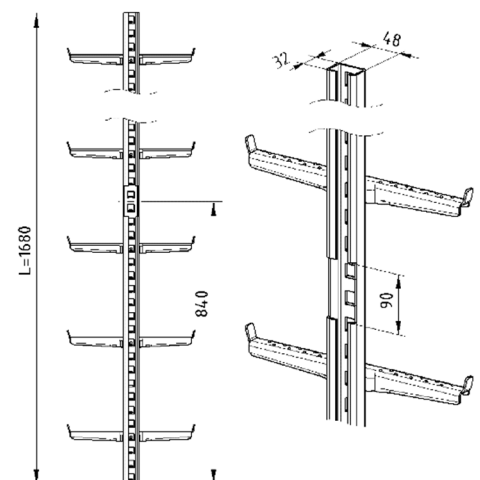
Código	Descripción	Material	Peso [kg]
508117	Conector para construcción con tornillo	Acero galvanizado A4	0.5
508137		1.4571 / A4	

### Sección de entrada: escalera con dispositivo de liberación

La escalera de protección de ascenso con opción entrada/salida permite la inserción y extracción cómodas del carro FABA en el extremo inferior de la escalera. Siempre se debe instalar un tope desmontable encima de la abertura para evitar que se suelte el deslizador.

La escalera con dispositivo de entrada/salida está disponible en acero inoxidable o galvanizado en caliente y está disponible con una longitud estándar de 1,68 m.

Código		Longitud escalera [metro]	Peso [kg]
Acero galvanizado	Acero inoxidable		
501288	501298	1.68	8.1

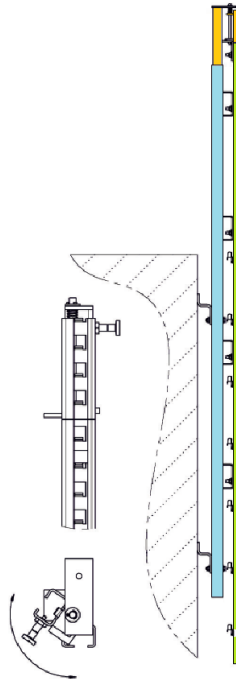


### Prolongadores

Existen dos soluciones de salida diferentes. Están diseñados para llevar al usuario a una posición más cómoda y segura antes de desconectarse de la escalera o raíl. Antes de desconectarse, el usuario siempre debe asegurarse de que está seguro. Consulte la hoja técnica dedicada TS 2652 para obtener información adicional sobre estos accesorios.

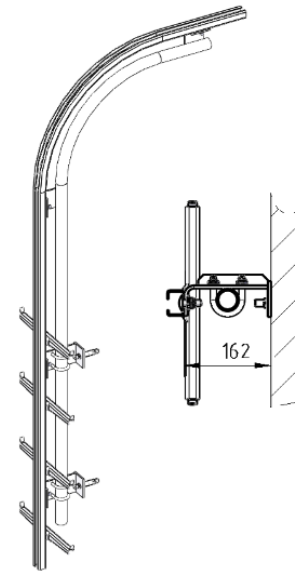
#### Prolongador recto

Para ascender no se puede montar un soporte en el extremo superior. La salida oscilante permite una cómoda inserción y extracción del carro en ese extremo de una instalación de acceso, en cuyo punto se debe garantizar la liberación segura de la protección de la escalera.



#### Prolongador de curva

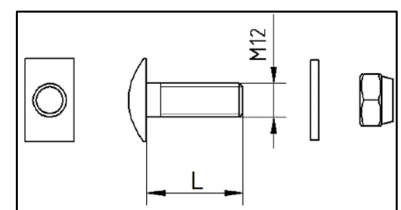
Pasar por encima de una plataforma en el extremo superior de una escalera fija (por ejemplo, pasar por encima de un tejado).



### Juego de tornillos FABA A12

Para la instalación de la escalera o raíl del sistema FABA A12 en soportes, o para instalar accesorios FABA A12 en la escalera o raíl FABA A12. Los tornillos con cabeza en T son diseños especiales con cabeza personalizada para el sistema FABA A12. No utilice pernos estándar.

Código	Descripción	L [mm]	Material	Peso [kg]
508107	Tornillo cabeza T M12x35 Arandela elástica Ø12 Tuerca hexagonal M12	35	A4	0.08
516137	Perno de cabeza en T M12x50 Arandela elástica Ø12 Tuerca hexagonal M12	50	A4	0.09
516147	Perno de cabeza en T M12x65 Arandela elástica Ø12 Tuerca hexagonal M12	65	A4	0.11



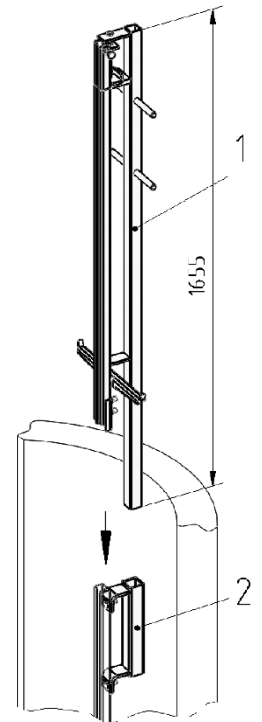
### Ayuda de entrada transportable

Especialmente diseñado para espacios reducidos o espacios confinados con el sistema FABA A12.

Para ingresar a un espacio confinado manteniendo una postura corporal ergonómica y erguida, la ayuda de entrada se coloca en el sistema A12 existente y se retira una vez que se ha completado el trabajo. Por lo tanto, el usuario puede asegurarse mientras permanece de pie junto a la abertura del espacio confinado.

La ayuda de entrada portátil solo existe en material de acero inoxidable.

Número	Código	Descripción	Material	Peso [kg]
1	507155	Ayuda de entrada portátil	1.4571 / A4	12
2	507175	Acoplamiento	1.4571 / A4	1.9



### Dispositivos deslizantes anticaída

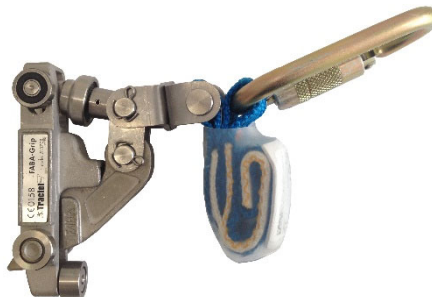
El sistema FABA A12 está certificado con tres dispositivos complementarios diseñados para diferentes aplicaciones y que ofrecen diferentes ventajas.

FABA AL-D



Ficha técnica:  
T2308 TS FABA AL-D 150kg\_ES

FABA Grip™



Ficha técnica:  
T2306 TS FABA Grip 150kg\_ES

FABA EZ



Ficha técnica:  
T2302 TS FABA EZ 150kg\_ES

Todos los deslizadores están certificados para un peso del usuario (incluido el peso del usuario y su equipo) de hasta 150 kg según la última norma aplicable EN 353-1:2018 conforme a la Directiva europea de EPI UE 2016/425.

Consulte la ficha técnica respectiva de cada deslizador para obtener información adicional.